

СТОМАТОЛОГИЯ

СПЕЦИАЛЬНОЕ ИЗДАНИЕ ДЛЯ
ПРОФЕССИОНАЛОВ

ҚАЗАҚСТАН



Система A-dec 300: усовершенствованная

Дизайн

Прочная плита основания кресла для лучшей устойчивости. Помимо прочного основания, стоматологическое кресло A-dec 300 оснащено бесшумным и плавным гидравлическим подъемным цилиндром, который рассчитан на 20 лет безотказной работы.

Стоимость

Спроектированная по модульному принципу, A-dec 300 представляет собой гибкую систему, позволяющую подобрать необходимые вам характеристики в требуемом ценовом диапазоне.

Широкие возможности

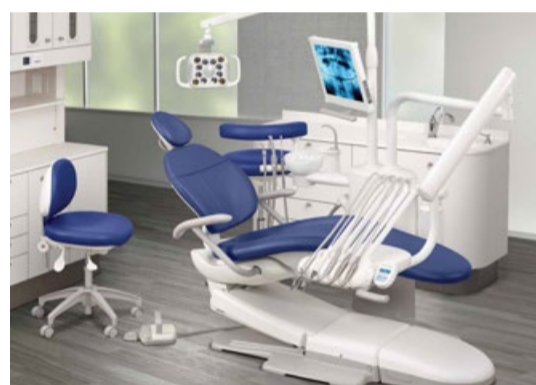
Варианты рабочего места врача Traditional (с нижней подачей наконечников) или Continental (с верхней подачей наконечников) на ваш выбор. Выберите ли вы рабочее место врача для левши/правши или двустороннюю конфигурацию Radius®, наконечники и вспомогательные устройства всегда будут в зоне досягаемости.

Комфорт

Система распределения давления, сглаженные поверхности и специальный механизм спинки кресла обеспечивают пациенту возможность расслабиться в удобном положении. Кресло рассчитано на комфортное размещение пациентов весом до 181 кг (400 фунтов).

Доступ

Ваш пациент удобно располагается в кресле, положив голову на подголовник с двойной артикуляцией, а Вы имеете оптимальный доступ к операционному полю благодаря ультратонкой спинке. Кресло спроектировано с учетом многолетнего опыта. Благодаря такой комбинации вы можете не только работать в удобной для вас позе, но и получить лучший доступ к ротовой полости.



АКЦИЯ!



elexxion AG

Лазерный аппарат **Claros Pico** за **5500 Евро**

+ Отбеливающий гель **Odobleach**
+ Фототермический препарат
Perio Green Starter pack

В ПОДАРОК!

С 1 ноября 2015 г.
по 31 января 2016 г.



AMD.KZ
Asian Medical
Depo group

ТОО «Asian Medical Depo group»
г. Алматы, ул. Богенбай батыра, 149
+7 (727) 313-15-23; +7 (727) 313-15-26
info@amdgroup.kz; www.amdgroup.kz

Филиал в г. Астана: ТОО «Омега МТ»
Адрес: г. Астана, ул. Майлина 23 ВП 1
Тел./факс: +7 (7172) 56-78-45
omegamt@mail.ru

В ГОРОДЕ КОСТАНАЙ ПРОШЛИ СЕМИНАРЫ S.D.A.

Авторизованный центр Swiss Dental Academy в Казахстане совместно с ТОО «AMD group» и АСИПО организовали и провели 18 октября в г. Костанай семинары по важнейшим темам в терапевтической стоматологии как: «Эндодонтия» и «Пародонтология».

Лектором участвовал сертифицированный тренер SDA в Казахстане, врач стоматологической клиники «Академия Здоровья» Худайбергенов Ильшат Полатжанович.

Основные вопросы, с которыми ознакомили участников на курсах:

Повышение качества лечения заболеваний пародонта с использованием современных технологий

Заболевания пародонта являются наиболее частой причиной потери зубов. Поэтому необходимо проводить профилактические меры. Данный курс Швейцарской стоматологической академии показывает, как выполнять эффективную профессиональную чистку зубов с помощью новейших технологий и методов, а так же, как мотивировать пациентов проводить регулярную профилактику. Курс проведён в форме мастер-класса.

Применение ультразвуковых технологий в эндодонтии

Эндодонтическое лечение занимает важное место в практике врача-стоматолога. Параллельно с созданием вращающихся инструментов, в последние годы производители активно работают над созданием новых ультразвуковых аппаратов. Благодаря применению ультразвукового аппарата каждый этап эндодонтического лечения может быть выполнен точно и с применением более щадящей методики.

Данный курс ознакомил стоматологов с информацией, которая позволит эффективно решать традиционные задачи в эндодонтии. Курс проведён в форме мастер-класса.

По окончании курса каждый участник получил сертификат Швейцарской Стоматологической Академии и Сертификат АСИПО.

Во многих странах Европы словосочетание «профилактика зубных отложений» напрямую связано с **Swiss Dental Academy** (Швейцарской стоматологической академией). Обучающие программы, которые проводит SDA в более чем 10 странах Европы и Азии, позволяют получить максимальное количество теоретических и практических навыков в области профессионального ухода за полостью рта. Под эгидой SDA ежегодно проходит более 4000 курсов, посвященных основным аспектам профессиональной гигиены.

Оборудование для мастер-классов представляет собой полностью автономный обучающий комплекс, с собственным компрессором, подводом воды и поэтому может быть применен в любом подходящем помещении, то есть мастер-класс может быть проведен на базе именно Вашей клиники при необходимом количестве заявок.

Все интересные вопросы
можете задать по телефону
ТОО «AMD group»:
+7 (727) 313-15-23
Будем рады сотрудничеству!



Базовый однодневный курс по металлокерамике:

«МЕТАЛЛОКЕРАМИЧЕСКАЯ МАССА VITA VMK MASTER; ТЕОРЕТИЧЕСКИЕ И ПРАКТИЧЕСКИЕ АСПЕКТЫ РАБОТЫ С МЕТАЛЛОКЕРАМИЧЕСКОЙ МАССОЙ VITA VMK MASTER»



В ОКТЯБРЕ ЭТОГО ГОДА В Г. КОСТАНАЙ СОСТОЯЛСЯ КУРС ДЛЯ ЗУБНЫХ ТЕХНИКОВ И ВРАЧЕЙ-ОРТОПЕДОВ.

Лектор: Бижанов Шокан - консультант фирмы «VITA».

ДОСТИГНУТАЯ ЦЕЛЬ: Участники курса освоили базовую технику моделирования керамикой одиночной металлокерамической коронки фронтального участка. Курс VITA VMK Master Workshop даёт возможность участникам ознакомиться и расширить свои знания о материале, а также получить компетентные ответы на вопросы, возникающие как в процессе работы на курсе, так и в повседневной практике.

КЛЮЧЕВЫЕ МОМЕНТЫ КУРСА:

- Правильный каркас и подготовка поверхности
- Соединение керамики с каркасом
- Простота и скорость с отличным результатом в применении классической техники послойного нанесения керамики
- Факторы влияющие на естественный вид реставрации: контроль слоев при построении формы, параметры обжига и т.д.
- Контроль цвета.
- Окончательная обработка поверхности, глазуровка, полировка.

Материал: VITA VMK Master. VITA AKZENT Plus

Курсантам выдавались все необходимые расходные материалы, инструменты, модели, учебно-методическая литература. По окончании курсов всем участникам вручили сертификаты фирмы Vita.

По вопросам обучения, просим обращаться в
ТОО «AMD group»: +7 (727) 313-15-23

TORNADO 1



- Одноцилиндровый безмасляный компрессор для 1 стоматологической установки.
- Объем ресивера 20 литров
- Производительность 67 л/мин
- при 5 бар

TORNADO 2



- Двухцилиндровый безмасляный компрессор для 2 стоматологических установок.
- Объем ресивера 20 литров
- Производительность 125 л/мин
- при 5 бар

ВАЖНЫЕ ХАРАКТЕРИСТИКИ ДАННЫХ КОМПРЕССОРОВ:

- Безмасляные, сухие и гигиеничные
- Одни из самых бесшумных этого класса
- Незначительные затраты на обслуживание, только ежегодная замена фильтра
- Высокая надежность за счет закрытого картера
- Гигиенический сжатый воздух без привкуса и запаха
- Меньшее потребление энергии, большая эффективность



ЕЖЕГОДНО ТОО «AMD GROUP» И ТОО «ОМЕГА МТ» НАГРАЖДАЮТ ПОЕЗДКАМИ В ЕВРОПУ ТЕ КЛИНИКИ-ПАРТНЕРЫ, КОТОРЫЕ ОТЛИЧИЛИСЬ ЧАСТЫМИ И ОБЪЕМНЫМИ ПОКУПКАМИ

В 2015 ГОДУ ОМЕГА МТ НАГРАДИЛИ ТАКИМИ ПОЕЗДКАМИ 3 КЛИНИКИ, СРЕДИ КОТОРЫХ, КЛИНИКА «АЛЬФА-СТОМ».

Предлагаем вашему вниманию интервью с директором стоматологической клиники «Альфа-Стом» **Нигматулиной Азалией Хасановной**: «Нашей клинике «Альфа-Стом» в городе Астана уже 8 лет. Клиника оборудована современным медицинским оборудованием - это стоматологические установки, панорамный цифровой рентген-аппарат, высокоточный сканер для считывания рентгеновских снимков, а также аппараты для эндодонтического лечения зубов.

Все материалы, используемые нами в повседневной практике, сертифицированы. Мы соблюдаем все нормы хранения и использования материалов.

Наши специалисты отслеживают все новейшие методики и появление новых материалов на рынке, проходят обучение в России и за рубежом, повышая свой профессиональный уровень.

Наша задача сделать посещение стоматолога для пациента максимально комфортным. В нашей клинике пациент может получить комплексную консультацию, полный план лечения. Таким образом, пациент может получить решение своих проблем.

Стоматологическими материалами фирмы Voco (Германия), наша клиника работает давно и довольно успешно. Это и композитные материалы Admira, препараты для фторирования зубов – Bifluorid, бондинговые системы и материалы для ортопедии. Наши маленькие пациенты очень любят цветной композитный материал Twinky Star, поскольку большой выбор цветов для пломб на молочных зубах всегда превращает лечение в увлекательную игру.

Поэтому особенно приятным было приглашение на обучение в фирме Voco в Германии от ТОО «Омега МТ» в качестве поощрения за многолетнее сотрудничество.

Благодаря ТОО «Омега МТ», стали возможными учебные поездки в г. Куксхафен по материалам Voco, а также в университетскую клинику города Гамбург на обучение по

эндодонтическому лечению аппаратом Эндопилот, фирма Schlumbohm.

Всегда очень ценно получать информацию из первых рук, поэтому было очень интересно узнать от производителей аппарата Эндопилот, что этот универсальный прибор может помочь стоматологам решить множество задач от обработки корневого канала, измерения и трехмерной obturации корневого канала. Надо отметить, что это очень удобное решение, позволяющее совместить в одном приборе фактически 3 аппарата. Это ноу-хау позволяет улучшить эргономику приема пациента.

Очень впечатлил сам завод Voco. Это красивое, большое и просторное здание. Нам провели экскурсию по заводу, показали цеха для изготовления и хранения сырья, используемого при приготовлении материалов. Показали экспериментальные цеха, где проводят апробацию материалов, испытывая их на прочность, стойкость цвета, износоустойчивость.

Поразило насколько слаженно, четко работают сотрудники предприятия. Мы были свидетелями практически всего цикла изготовления композитов, и это позволило еще раз убедиться в высоком качестве продукции Voco. Теперь мы с еще большей уверенностью предлагаем эти материалы своим пациентам.

Хочется еще раз сказать спасибо ТОО «Омега МТ» за поездку. Также мы бы очень хотели поблагодарить встречающую сторону, особенно господина К.Шульца за чуткое, внимательное отношение ко всем гостям. Благодарим за замечательные экскурсии, вкусные обеды и ужины и, конечно же, за информацию, которой с нами щедро делились все лекторы, терпеливо и подробно отвечая на все наши вопросы.

ТОО «AMD group» и ТОО «Омега МТ» приглашают к дальнейшему сотрудничеству стоматологические клиники, поскольку стартовал следующий период для отбора претендентов на обучение в Европе.



ИНТЕРВЬЮ ГЛАВНОГО ВРАЧА КЛИНИКИ «АРТ ДЕНТ» Г-ЖИ ШУМЕЙКО ЛАРИСЫ ЮРЬЕВНЫ



Этим летом ТОО «Омега МТ» направило на обучение в Германию, темой которого являлась: «Работа с аппаратом «Вектор», врача из клиники «Арт Дент» г-жу Зауреш Молдахметову. Отзыв доктора об учебной поездке в Германию мы уже размещали в предыдущем выпуске газеты.

С клиникой «Арт Дент» у ТОО «Омега МТ» давние партнерские отношения. Мы предлагаем вашему вниманию интервью главного врача клиники Шумейко Ларисы Юрьевны, где главврач расскажет о своей клинике более подробно.

Современные стоматологические клиники предоставляют своим клиентам весь спектр услуг, направленных на лечение и восстановление зубов. Такие услуги становятся возможными благодаря опытным специалистам с высокой квалификацией, а также благодаря надежному оборудованию последних образцов. На сегодняшний день в стоматологии можно решить практически любую проблему, связанную с состоянием зубов и десен. Стоматология – это не только возможность вернуть пациенту здоровье, но и сделать его красивым и уверенным в себе человеком. Поэтому у стоматологической клиники «Арт Дент» существует обширный ряд различных стоматологических услуг.

Высочайшее качество, гарантии и максимальный комфорт при лечении привлекают в нашу клинику все большее число пациентов, которые доверяют врачам свое здоровье, здоровье близких людей и рекомендуют ее друзьям.

О классе клиники можно судить по трем основным факторам:

Первое — оказание всего спектра стоматологической помощи: терапия, хирургия, имплантология, пародонтология, ортопедия, ортодонтия, детская стоматология.

Второе — опыт каждого специалиста в отдельности.

Третье — оснащение клиники и владение самыми передовыми методами работы.

Все эти составляющие присущи клинике «Арт Дент». Стоматологическая клиника «Арт Дент» изменяет представление о стоматологических клиниках, как о страшных лечебных заведениях, где причиняется боль и действует очень высокий уровень цен. Клиника оказывает высококвалифицированную стоматологическую помощь, стремится провести лечение так, чтобы оно не вызывало неприятных ощущений и ассоциаций. Мягкий свет, уютный интерьер клиники и приветливый персонал создают приятную атмосферу для лечения. Мы уделяем огромное значение качеству наших стоматологических услуг, поэтому наши пациенты всегда уверены в превосходных результатах лечения зубов. В нашей клинике ценят время пациента и его комфорт, а также придерживаются самых высоких стандартов лечения и строго контролируют качество услуг.

Наша клиника рада предложить пациентам - один из самых эффективных и безболезненных способов лечения заболеваний десен при помощи аппарата **Vector** от фирмы **Durr Dental**. Его действие основано на ультразвуковой обработке пародонтального кармана, поверхности зуба и его корней. Аппарат Vector, в стоматологии, применяют даже при лечении пациентов с высокой чувствительностью зубов и десен. Он помогает полностью победить пародонтит, позволяет избежать хирургического вмешательства и увеличить срок службы имплантов.

Мы уже длительное время сотрудничаем с компанией «Омега МТ». Доктор нашей клиники был поощрен сертификатом на обучение, по программе оздоровления десен, изучения аппарата Vector. Обучение проходило в Германии, в клинике инновационных технологий. Мы очень благодарны руководителю ТОО «Омега МТ» Хамитовой К.А. за оказанное внимание и доверие к нашей клинике. Надеемся на дальнейшее сотрудничество.

Главный врач клиники «Арт Дент» Шумейко Л.Ю.

РЕСТАВРАЦИИ В ОБЛАСТИ ШЕЙКИ И КОРНЯ ЗУБА С УЧЕТОМ ПРИНЦИПОВ «БЕЛОЙ И РОЗОВОЙ» ЭСТЕТИКИ

Причиной образования дефектов в пришеечной области могут быть заболевания как кариозного, так и **некариозного** происхождения. Среди заболеваний некариозного происхождения наиболее часто встречаются эрозия эмали, абфракция и клиновидный дефект.

Эрозия возникает в результате непосредственного воздействия кислоты на твердые ткани зуба, приводящего к деминерализации эмали. Если воздействие кислоты непродолжительно, поверхность зуба может быть реминерализована неорганическими веществами слюны, ткани зуба при этом не поражаются. При более длительном и частом воздействии кислот, особенно концентрированных, возникают необратимые поражения твердых тканей зуба. В отличие от кариозных поражений возникновение эрозии не связано с влиянием микроорганизмов (3).

Появление кислоты в полости рта может быть вызвано разными причинами: пары кислот промышленного происхождения, чрезмерное употребление кислых фруктовых соков, напитков для спортсменов, лимонада, йогуртов и других продуктов питания, содержащих кислоту (аскорбиновую, уксусную). Употребление цитрусовых более двух раз в день увеличивает риск развития эрозии в 30-40 раз. Эрозия встречается у людей, придерживающихся чрезмерной гигиены полости рта с применением неправильной техники чистки зубов и зубной пасты с абразивными веществами. В дальнейшем это может привести к образованию клиновидного дефекта (3).

Что касается **абфракций**, то главной причиной их появления считается возникновение стресса от напряжения на изгиб в пришеечной области зубов (Lee WC, Eakle WS, 1984). В дальнейшем это было неоднократно подтверждено различными исследованиями (Neumann HO et al., 1991; Grippio JO, 1991) которые доказали, что абфракции возникают в результате биомеханического перенапряжения, связанного с избыточными окклюзионными силами при статическом сжатии (глотание, бруксизм) и динамической функции (жевание). В результате атипичной окклюзионной нагрузки возникает напряжение на изгиб в области шейки зуба, постепенно развивается хроническая усталость в твердых тканях зубов с последующим их разрушением в этой области. Современная теория объясняет этиологию абфракций как процесс разрушения эмалевых призм в результате пьезо-электрического эффекта, в результате чего происходит выталкивание ионов кальция из кристаллической решетки молекул гидроксиапатита кальция эмалевых призм. Атипичные окклюзионные нагрузки, связанные с действием на зуб латеральных сил, приводят также к появлению рецессии десны – эпителиальное прикрепление перемещается апикально от участка зуба, подверженного перегрузке.

Лечение абфракций, как правило, сводится к восстановлению зуба с помощью композитной или керамической реставрации. В любом случае, необходимо устранить окклюзионную травму, которая вызвала появление абфракции, и создать оптимальные окклюзионные контакты, устранив преждевременные контакты.

В последние годы для устранения рецессий с успехом используется хирургическое лечение, которое в значительной степени зависит от выявления всех причин ее развития, а также от грамотного планирования и выбора рациональной методики лечения (Жданов Е.В., 2005).

Основными критериями при выборе той или иной методики являются ширина и глубина рецессии, ширина и толщина прикрепленной слизистой оболочки апикальнее рецессии, биотип десны, этиология и наличие факторов риска, эстетические ожидания пациента и степень его сотрудничества.

Очень важно понимать ожидания пациента от предполагаемого лечения и обсудить все возможные исходы, в том числе и неудовлетворительные.

Красота улыбки зависит не только от внешнего вида зубов, но и от состояния окружающих мягких тканей. Хороший эстетический результат представляет собой гармонию различных параметров, поэтому его достижение – это очень сложный и продолжительный процесс (Striegel M., 2008). Заболевания пародонта искажают естественную гирляндобразную форму верхнего края десны, что резко ухудшает эстетические характеристики зубов и улыбки. Поэтому при изготовлении реставраций, особенно фронтальной группы зубов, внимание следует обращать не только на восстановление анатомической формы зубов, но и восстановление оптимальной структуры прилегающих мягких тканей (Ряховский А.Н., 2008).

Можно сколь угодно долго менять форму, размеры и положение зубов, но если десневой край очень тонкий, неправильной формы или воспален, улыбка не будет красивой (1).

Идеальное состояние десен характеризуется следующими признаками:

- контур десны на центральных резцах ровный и симметричный;
- контур десны на боковых резцах располагается на 1 мм ниже, чем на центральных;
- при улыбке видна лишь небольшая часть десны;
- длина центральных резцов и клыков должна быть не менее 10-12 мм; боковые резцы должны быть приблизительно на 1- 1,5 мм короче (4).

Рельеф поверхности десны. При наличии зубов вестибулярная поверхность альвеолярного отростка неровная, имеет выпуклости, соответствующие корням зубов. Ближе к зубам десна имеет неровности, придающие ей вид «апельсиновой корки». У самого зуба десна может образовывать тонкий валик (Ряховский А.Н., 2008).

Цвет десны у представителей различных расовых групп может отличаться благодаря наличию пигментации. В норме десна имеет бледно-розовый цвет.

Все дефекты, локализующиеся в области десны можно разделить на эстетические классы (по Schwenk/Striegel):

Класс 1: требуется коррекция только белой эстетики.

Класс 2: требуется коррекция функции и белой эстетики.

Класс 3: требуется коррекция белой и розовой эстетики.

Класс 4: требуется коррекция функции, белой и розовой эстетики.

Класс 5: требуется предварительное ортодонтическое или хирургическое лечение (5).

Перед планированием лечения пришеечных дефектов необходимо точно поставить диагноз и установить причины их возникновения, т.к. это влияет на объем препарирования, форму полости и выбор пломбирочного материала. Кроме того, важно выявить, распространился ли процесс под десну и есть ли необходимость коррекции слизистой оболочки десневого края. Имеющиеся функциональные проблемы следует решать с помощью ортодонтического лечения или пластической хирургии (Ряховский А.Н., 2008).

Хотелось бы отметить, что в случаях, если дефект локализуется в области корня зуба, и его в дальнейшем планируется восстановить композиционным материалом, соответствующим по цвету естественным твердым тканям, то визуально такой зуб будет выглядеть более длинным за счет увеличения видимой части зуба. Поэтому, учитывая принципы соотношения «белого» и «розового» для получения оптимального эстетического результата предпочтительнее использовать материал, имитирующий по цвету десну, например, «Амарис Гингива» (VOCO). Он обладает хорошей прозрачностью, стабильностью цвета, высокой прочностью, низкой стираемостью. «Амарис Гингива» – это материал с двойным эффектом: не только для современного устранения дефекта, но и для «восстановления» эстетических свойств путем коррекции линии десневого края (Рис. 1 – Амарис Гингива). Характерно, что основной оттенок реставрации создается опалковым материалом. Поэтому в наборе «Амарис Гингива» имеются четыре разновидности опалков: светлая десна (light), темная десна (dark), натуральный (nature) и белый цвет (white). Смешивая оттенки можно подобрать индивидуальный тон (Рис. 2 – оттенки Амарис Гингива). Также в комплекте имеется десневой светопроницаемый эмалевый материал.

КЛИНИЧЕСКИЙ СЛУЧАЙ.

Пациент М. обратился с жалобами на эстетический дефект. При обследовании обнаружены следующие эстетические проблемы:

Розовая эстетика: негармоничная форма верхнего края десны в области зубов 2.1, 2.3, 2.4, 1.2, 1.3, 1.4.

Белая эстетика: убыль твердых тканей зубов 1.2, 1.3, 1.4, 2.3, 2.4, отсутствие зуба 2.2. (Рис. 3: Исходная клиническая ситуация).

Пациенту было предложено проведение хирургического метода лечения с целью коррекции десневого края зубов 2.1 2.3, 1.2, 1.3, 1.4, от которого он отказался.

После согласования было решено провести реставрацию только зуба 2.1 с использованием материала, имитирующего цвет десны.

Вначале было проведено измерение параметров зубов микрометром. Высота клинической коронки центральных резцов определялась как расстояние от режущего края до маргинального уровня десны вдоль срединной вертикальной линии (2). Одонтометрия показала, что длина зуба 2.1 на 2,4 мм больше, чем зуба 1.1. Если имеющийся дефект восстановить при помощи обычного композиционного материала, то нарушатся идеальные пропорции «белого и розового», и восстановленный зуб в таком случае будет выглядеть более длинным (зубы вампира). Исходя из этого, нами и был выбран материал розового цвета «Амарис Гингива».

Предварительные этапы включали профессиональную, индивидуальную гигиену полости рта; обсуждение с пациентом особенностей реставрации и взаимной ответственности за результаты работы.

Выбору оттенков цвета предшествовало механическое очищение вестибулярной поверхности зуба, симметричного реставрируемому, и рядом стоящих зубов с использованием щетки и бесфтористой пасты (например, Klint, VOCO). Далее осуществляли подбор цвета десны путем сравнения цветовой шкалы, входящей в набор материала, с оттенком десны. При выполнении данного этапа соблюдали условия оптимальной светоцветовой среды.

В данной клинической ситуации выбран светлый оттенок, т.к. десна у пациента бледно-розового цвета за счет ишемии. После обезболивания препарирование дефекта зуба 2.1 было проведено борами грушевидной и шаровидной формы. Для плавного перехода материала был создан скос эмали в сторону режущего края при помощи пламевидных боров мелкой зернистости (с красной или желтой полосами) (Рис. 4: Зуб 2.1- после препарирования). После медикаментозной обработки сформированной полости 2% раствором хлоргексидина проведена адгезивная подготовка твердых тканей зуба путем нанесения самопротравливающего бонда «ФУТУРАБОНД НР» (VOCO). Содержащаяся в «Футурабонде НР» супер-стабильная эмульсия из наночастиц, полученных по запатентованной Сол-гель (Sol-gel) технологии, позволяет наносить материал только одним слоем и фотополимеризовать в течение 10 секунд, что обеспечивает чрезвычайную прочность адгезии и удобство применения. Особенностью «Футурабонд НР» является то, что он выделяет фториды, которые предупреждают развитие «вторичного» кариеса. Далее в полость был внесен опалковый оттенок «Амарис Гингива», заранее выбранный по цвету. После этого нанесен десневой светопроницаемый эмалевый материал слоями не толще 2 мм и отвержден галогеновой лампой в течение 40 секунд. Следует помнить, что контур десневого края может быть уплотненным, округлым или куполообразным. У данного пациента при моделировке контуров десны было учтено расположение десневого края на симметричных зубах, признак отклонения корня.

Обработка поверхности была проведена сразу после отверждения материала с использованием алмазных боров мелкой и ультрамелкой зернистости, полировочных дисков, головок. При этом воссоздан макро- и микрорельеф поверхности. С целью снижения краевой проницаемости поверхности корней и для придания блеска реставрациям рекомендовано их покрытие наполненным светоотверждаемым лаком

Easy Glaze (VOCO, Германия). Окончательный вид реставрации зуба 2.1 представлен на рисунке 5 (Рис. 5: Зуб 2.1 – окончательный вид после реставрации материалом «Амарис Гингива»).

Таким образом, композиционный материал для коррекции десневого края «Амарис Гингива» (Amaris Gingiva) получил широкое применение в стоматологической практике. Отличная эстетика, устойчивость к воздействию десневой жидкости, адгезия к цементу корня зуба позволяют использовать его в сложных клинических ситуациях и получать превосходные эстетические реставрации.

Литература:

1. Бульчева Т., Петухова И., Эрдман О. Эстетика улыбки.- 2007. - 73с.
2. Луцкая И.К., Новик Н.В. Реставрация фронтальных зубов с коррекцией режущего края // Институт стоматологии.- 2008.- № 3 (40).- С. 48-51.
3. Хельвиг Э., Клирик И., Аттин Т. Терапевтическая стоматология.-Изд-во ГалДент- 1999.- 325с.
4. Шмидседер Д. Эстетическая стоматология. Атлас по стоматологии.-М.- Медпресс-информ.- 2004.- 317с.
5. Striegel M. Симфония красного и белого // Новое в стоматологии. - 2008.-№ 6(154).- С. 52-57.



Рис. 1: Амарис Гингива

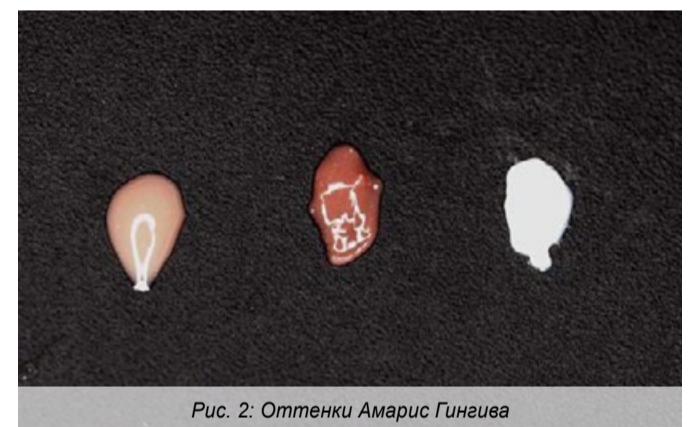


Рис. 2: Оттенки Амарис Гингива



Рис. 3: Исходная клиническая ситуация



Рис. 4: Зуб 2.1 – после препарирования



Рис. 5: Зуб 2.1 – окончательный вид после реставрации материалом «Амарис Гингива»

Лобовкина Л.А.
К.м.н., врач высшей категории, зав. лечебно-профилактическим отделением
Филиал № 6 ФГКУ «ГБКГ им. Бурденко» Минобороны РФ (г. Москва)

Романов А.М.
Гл. врач клиники «Импламед» (г. Москва)



ТОО «Asian Medical Depo group»
г. Алматы, ул. Богенбай батыра, 149
+7 (727) 313-15-23; +7 (727) 313-15-26
info@amdgroup.kz; www.amdgroup.kz

Филиал в г. Астана: ТОО «Омега МТ»
Адрес: г. Астана, ул. Майлина 23 ВП 1
Тел./факс: +7 (7172) 56-78-45
omegamt@mail.ru

DENTAPORT ZX —
ЭНДОДОНТИЧЕСКИЙ НАКОНЕЧНИК
С АПЕКСЛОКАТОРОМ



-10% СКИДКА!

С 1 ноября 2015 г. по 31 января 2016 г.

При покупке прибора для автоматической
очистки и смазки четырех инструментов
одновременно Lubrina

2 ФЛАКОНА
SERVICE OIL
ПОЛУЧИТЕ
В ПОДАРОК!



С 1 ноября 2015 г. по 31 января 2016 г.

Интраоральная камера VistaProof позволяет увидеть зубной налет и обнаружить начальный кариес эмали, благодаря технологии «флуоресценции». Специальный фиолетовый свет проецируется на поверхность зуба, стимулируя метаболиты кариесогенных бактерий светиться красным светом, в то время, как здоровая эмаль светится зеленым. Эти световые сигналы записываются высокочувствительной оптикой.

АКЦИЯ!

VistaProof
-20% СКИДКА!



С 1 ноября 2015 г. по 31 января 2016 г.



Пескоструйные
аппараты
EASY-BLAST и
Duostar
от немецкой
компании BEGO

С 20% СКИДКОЙ!



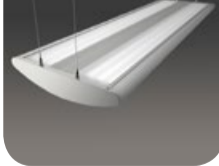
С 1 ноября 2015 г. по 31 января 2016 г.

Magic



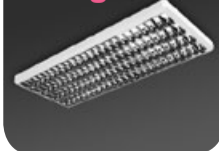
Благодаря своим световым и структурным характеристикам MAGIC обеспечивает высокое освещение с хорошо сбалансированным излучением света и полным отсутствием эффекта ослепления и напряжения глаз. Превосходное освещение рабочей зоны обеспечивается направленной эмиссией и, отражением света, излучаемого Magic.

Genie



Специально скругленная форма GENIE дает до 360° проникновения света в помещении. Его корпус излучает прямой и отраженный свет и превосходно освещает рабочую зону и прилегающие участки (в соответствии с Нормативами для освещения стоматологических кабинетов (EN 1246-1)). Благодаря компактной форме GENIE особенно подходит для помещений с низкими потолками.

Exagon



Светильник излучает только прямой свет и он снабжен оптикой Dark Light с низким уровнем яркости. Эта оптика, сделанная из нерадужного алюминия, позволяет ограничить ослепление.

АКЦИЯ!
Светильники
Eclairé
-10% СКИДКА!



С 1 ноября 2015 г. по 31 января 2016 г.

Kit Piezon

Встраиваемый в стоматологическую установку
многофункциональный ультразвуковой модуль



Типс Р

(используется для удаления
камня из глубоких карманов)



В ПОДАРОК!

ПОСТАВЛЯЕТСЯ В КОМПЛЕКТЕ: 1 наконечник; 1 силиконовый шланг; 1 ультразвуковой модуль-генератор ультразвуковых колебаний; 1 комплект цветных проводов; 1 потенциометр; 1 насадка А; 1 насадка Р; 1 насадка PS; 3 цилиндрических ключа Комби Торк; 1 стерилизационный бокс.



С 1 ноября 2015 г. по 31 января 2016 г.

НАБОР Optosil Comfort, Xantopren VL, Activator

Optosil - Эластомерный слепочный формовочный материал на основе силикона, конденсационно сетчатый, высокой вязкости

ПРЕИМУЩЕСТВА:

- Достигает большого коэффициента объемного наполнения в комбинации с улучшенной полимерной формулой. Таким образом, достигается стабильность размеров, сравнимая с А-силиконами. Оттиски также можно отливать гипсом даже спустя 7 суток
- Нейтрален ко всем видам перчаток из латекса — исключаются все нарушения во время полимеризации
- Комфортабелен в применении — за счет содержания сферических наполнителей очень легко смешать и получить однородный результат
- Пере — или же недостаточная дозировка до 20% не имеет никакого существенного влияния на технологические свойства и качество силикона Optosil Comfort
- Оттиски из Optosil Comfort® могут быть отлиты гипсом через 30 мин. с момента их смешивания.

Xantopren®

Гидрофилен как полиэфир. Благодаря уникальному в своем роде составу проявляет прекрасные смачивающие свойства.

XANTOPREN VL PLUS

- материал экстремально низкой вязкости специально для коррекции оттисков
- **Xantopren VL plus** является вторым слоем/компонентом силиконовой массы (тип С). Применяется вместе с **Optosil Comfort® Putty и Activator**.
- Индекс **VL** означает (дословно) «очень текучий».
- Предназначен для создания корректирующего слоя, т.е. второго слоя, накладываемого на Optosil (в технике «двойного слепка», когда один компонент слепочной массы накладывается на другой)
- Для затвердевания **Xantopren VL Plus** служит **Activator Universal**

НАЗНАЧЕНИЕ: базовый слой

- в технике двойного оттиска
- снятия оттисков по методу «сэндвич»
- функциональных оттисков

КОМПЛЕКТАЦИЯ:

Базовая масса 900 мл
Корректирующая масса 140мл
Универсальный активатор 60мл.

OptosilComfort®

Пластичный материал особого класса

- Optosil Comfort® достигает большого коэффициента объемного наполнения в комбинации с улучшенной полимерной формулой. Таким образом достигается стабильность размеров, сравнимая с А-силиконами. Оттиски можно отливать гипсом даже спустя 7 суток
- Optosil Comfort® нейтрален ко всем видам перчаток из латекса — исключаются все нарушения во время полимеризации
- Optosil Comfort® комфортабелен в применении — за счет содержания сферических наполнителей очень легко смешивать и получать однородный результат
- Пере — или же недостаточная дозировка до 20% не имеет никакого существенного влияния на технологические свойства и качество силикона Optosil Comfort®

ХАРАКТЕРИСТИКИ:

Время смешивания - 45 сек

Общее время обработки - 1 мин

Время застывания во рту пациента около - 4 мин.



Heraeus

VITA



VITA VACUMAT 6000 M

- полностью автоматическая печь с микропроцессором, предназначенная для обжига всех дентальных керамических материалов. Печь подкупает своим превосходным качеством и эстетикой, а также гарантирует получение высококачественных результатов обжига и безопасное, удобное использование. Благодаря оптимальной конструкции печь очень компактна и занимает мало места, а привлекательный дизайн, доступный в шести цветовых вариантах, а также в варианте из нержавеющей стали, украсит Ваше рабочее место.

VITA VACUMAT 6000 MP

создана, чтобы гарантировать безопасные и надежные результаты обжига. Эта печь объединяет все преимущества печи для обжига и пресс-печи, оставаясь при этом очень компактной. VACUMAT 6000 MP имеет все программы и функции печи VITA VACUMAT 6000 M. Кроме того, она подходит для прессования всех видов прессуемой керамики и для различных муфельных систем. Индикация на дисплее количества заложенных пресс-таблеток помогает исключить неправильное прессование и повреждение обжигового муфеля по этой причине.



**Юрген Ауффарт
(Jurgen Auffarth)**
Зубной техник
высшей категории (ZTM)
Зальцбург, Австрия

Perfecta 900



Моторный наконечник для зубной техника - это как для врача - стоматолога угловой наконечник - важнейший инструмент, который он чаще всего использует в своей профессиональной жизни.

Если речь заходит о Perfecta 900 от компании W&N, то можно с уверенностью говорить о бесшумном, удобном с точки зрения формы и производительном инструменте.

Если в течение многих лет вы имели опыт работы с подобными аппаратами, то звук, идущий от привода с воздушной турбиной, не всегда напоминает «приятную музыку». Скоростной режим в 200 000 оборотов в минуту часто необходим для выполнения определенных операций. Так, при обработке современных материалов, как, например, диоксид циркония, имеет смысл снижение скорости наполовину при одновременном использовании водного охлаждения.

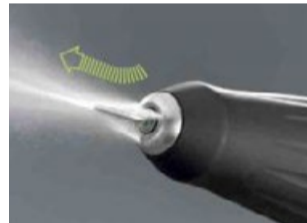
Аппарат Perfecta 900 состоит из пульта управления с емкостью для охлаждающей жидкости и разъема для подключения сжатого воздуха, высокоскоростного наконечника со скоростью 50 000 об/мин, а также высокопроизводительного двигателя (с числом оборотов 100 000) при одновременном охлаждении водой. Вы можете выбирать между ножным управлением или работать с помощью коленного блока управления. Индивидуальное использование обоих инструментов легко регулируются и юстируются с помощью компактного настольного пульта управления. Оба наконечника оснащены функцией продувки, которая благодаря удалению опилок или шлифовальной пыли непосредственно во время работы обеспечивает эффективную обработку заготовок. Данная функция продува, в особенности при использовании окклюзионного спрея в процессе пригонки металлических коронок на финагеле при одновременном использовании стереомикроскопа, облегчает работу тем, что не требуется

часто очищать заготовку коронки после каждой шлифовки, тем самым поле обзора остается неизменным. Максимально высокое число оборотов.

Необычным является незначительный нагрев наконечника даже в условиях продолжительной обработки сплавов, не содержащих драгоценных металлов. Там, где другие устройства автоматически снижают скорость вращения, как, например, при сепарации зубов с помощью алмазных дисков большого диаметра, аппарат Perfecta 900 легко справляется с задачей. Благодаря высокой скорости наконечника (50 000 оборотов в минуту) следует всегда следить за тем, чтобы индивидуально регулируемое максимальное число оборотов соответствовало используемому шлифовальному, фрезерному или полировочному инструменту.

Дополнительная, регулируемая в индивидуальном режиме функция темпomat помогает сохранять концентрацию в процессе работы. Тем самым зубной техник может уделить все свое внимание обработке краев вкладок, виниров и коронок. Шлифование высокопрочной керамики, как, например, оксид циркония или дисиликат лития, должно выполняться максимально мягко, а именно с помощью мелкозернистых алмазов при водном охлаждении. Интенсивность подачи охлаждающего спрея настолько точно регулируется с помощью колесика, расположенного на обратной стороне пульта управления аппарата Perfecta 900, что используемый в качестве подложки кусочек материи достаточен для удаления влаги в процессе обработки.

Если работа завершена, то наконечник кладется на специальную нескользкую резиновую подставку, со специальным углублением для хранения наконечника, которая предотвращает повреждение установленного инструмента.



ВПЕРВЫЕ В МИРЕ: НАКОНЕЧНИКИ С ИНТЕГРИРОВАННОЙ ФУНКЦИЕЙ ПРОДУВКИ

Оба наконечника имеют интегрированную функцию продувки. Исчезает необходимость постоянного подключения воздушного пистолета, что значительно экономит ваше время. Вы работаете с мощным электрическим мотором с постоянной скоростью и низким уровнем шума. Эргономичная форма обеспечивает удобство удержания наконечника в руке.



КОМПАКТНЫЙ, БЕЗОПАСНЫЙ И УДОБНЫЙ

Простое управление - все функции и режимы работы четко в поле зрения.

При помощи пульта вы можете контролировать все функции и переключаться с одного наконечника на другой (при использовании прибора Perfecta 900)



УНИВЕРСАЛЬНЫЙ ПРИБОР - PERFECTA 900 В РАЗЛИЧНЫХ ИСПОЛНЕНИЯХ НА ВАШ ВЫБОР

Perfecta в качестве настольного прибора

Прибор состоит из отдельного пульта управления, устанавливаемого на столе или в любом другом месте в непосредственной близости от стола блока управления, блока ножного управления с дополнительной кнопкой для функции продувки и высокоскоростного наконечника. Прибор дополнительно оснащается приобретаемыми отдельно моторным наконечником и шлангом к нему.

Perfecta в качестве коленного прибора

Прибор состоит из отдельного пульта управления, устанавливаемого на уровне колена под столом блока управления с ручкой для функции продувки и высокоскоростного наконечника. Коленный прибор дополнительно оснащается приобретаемыми отдельно моторным наконечником и шлангом к нему, а также блоком ножного управления.

ПРЕИМУЩЕСТВА, КОТОРЫЕ ОЧЕВИДНЫ С ПЕРВОГО ВЗГЛЯДА:

- Экономия времени благодаря интегрированной функции продувки
- Мощный электрический мотор наконечника работает с постоянной скоростью 100,000 об/мин
- Мощный моторный наконечник 7 Ncm
- Оптимальное охлаждение благодаря тройному спрею
- Эргономичная эксплуатация с помощью удобного пульта управления
- Максимально комфортная работа с помощью автоматических режимов
- 24 месяца гарантии



ASTRA - ИЗЫСКАННЫЙ ИТАЛЬЯНСКИЙ ДИЗАЙН (ITALY)

Широкая возможность произвольного модульного выбора компонентов мебели позволяет использовать максимально функционально и экономично имеющееся в распоряжении пространство. Варианты исполнения и широкая цветовая гамма предоставляет большой выбор в плане внешнего вида и функциональности. Внешний вид внушает серьезность и профессионализм.

Внутри каждого ящика расположены, выполненные из лакового **PST** лотки различной формы, которые позволяют аккуратно складывать инструменты и материалы.

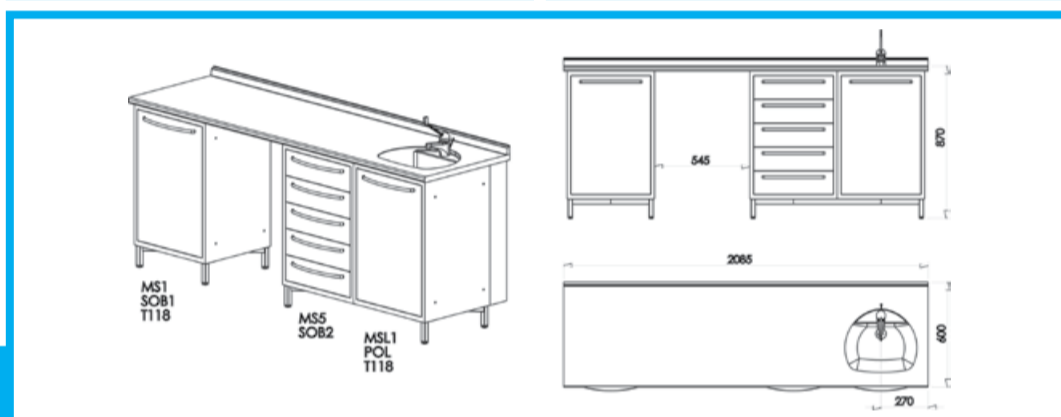
ТЕХНИЧЕСКИЕ ОСОБЕННОСТИ:

- изготавливается из специального оцинкованного металла
- порошковое покрытие Epossipolyester
- алюминиевые ручки с порошковым покрытием
- модульное построение любой конфигурации
- наличие в каждом ящике ячеистых пластиковых лотков
- возможность мобильности модулей
- складывается в произвольном порядке

Серия Alius фирмы ASTRA

- › Мебель может складываться в произвольной конфигурации
- › Цвет ручек и декоративных частей выбираются по расцветке
- › 4-х слойное антикоррозийное покрытие всех частей перед окончательной покраской
- › Элегантный итальянский дизайн

ASTRA®



Комплект №2 Alius – 1910 евро

Амарис Гингива

Высокоэстетичный светоотверждаемый пломбировочный материал цвета десны

ПОКАЗАНИЯ К ПРИМЕНЕНИЮ/НАЗНАЧЕНИЕ

- Полости V класса
- (пришеечный кариес, корневые эрозии, клиновидные дефекты)
- Особенно при рецессии десны, напр., как следствие заболеваний пародонта
- Покрытие свободно лежащих, окрашенных и гиперчувствительных шеек зубов, особенно в видимой фронтальной области
- Высокоэстетичные коррекции при неправильном положении зубов, для прямых виниров, фасеток и для коррекции «красно-белой» эстетики

ПРЕИМУЩЕСТВА

- Возможность близко воспроизвести каждый цвет десны только при помощи одного базисного цвета и трех опакерных цветов
- Слишком открытые шейки зубов после рецессии десны, а также клиновидные дефекты в цервикальной области поддаются коррекции функционально и эстетически
- Передовая композитная техника: Амарис® Ноу-хау в оттенках десны



Главный редактор – А.В. Гойколова

Распространяется бесплатно

Газета зарегистрирована Министерством культуры, информации и общественного согласия РК

Свидетельство о регистрации № 2898 от 01.05.2002г.

Периодичность: 1 раз в 2 месяца

Тираж – 1 000 экз

Отпечатано в типографии: ТОО «Grad Media Group»

ул. Суюнбая, 89а, тел: +7 (727) 313-15-50

РЕДАКЦИОННЫЙ СОВЕТ:

С.С. ЕСЕМБАЕВА – д.м.н., профессор

Р.Н. ЖАРТЫБАЕВ – д.м.н., профессор

М.Т. КОПБАЕВА – д.м.н., профессор

А.Д. МАМЕКОВ – д.м.н., профессор

О.М. МИРЗАБЕКОВ – д.м.н., профессор

Т.К. СУПИЕВ – д.м.н., профессор

При перепечатке ссылка на «Стоматология Қазақстан» обязательна

Мнение редакции не всегда совпадает с мнением автора

Ответственность за содержание и достоверность материалов несет рекламодатель и авторы

Адрес редакции: 050012, г.Алматы, ул. Богенбай батыра 149

тел: +7 (727) 313-15-23, e-mail: info@amdgroup.kz